

DIGITAL INDICATOR

MODEL : SHN - 1300 (4DIGIT)

◆ 머리말

저희 신호시스템(株)의 SHN-1300을 구입하여 주신 것에 대하여 감사 드립니다.
본 MANUAL은 귀하가 이 제품을 설치하고, 유지관리 하기 위한 사양과 정보를 수록하였습니다. 사용 중 문제점이나 의문사항이 있으시면 본사 영업부나 각 지역 대리점으로 연락 주십시오.

◆ 개요

SHN-1300 제품은 RS-485, 422 통신을 이용하여 Display하는 지시계입니다.

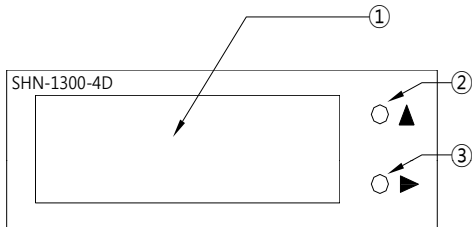
<특징>

▷ 밝고 선명한 FND를 사용하여 수치의 판독이 용이하며 수명이 오래 갑니다.

◆ 제품 사양

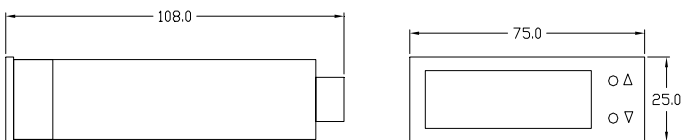
Power Supply	DC24V Type AC24V Type
Display	-999~9999, 7 Segment & 4 Digit
사용 온/습도	-20~60°C / 90% (N.C)
보관 온/습도	-20~80°C / 95% (N.C)
취부방식	Panel Mounting Type (Graphic Panel)

◆ 각부의 명칭

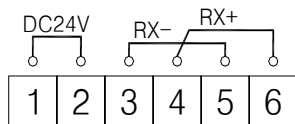


- ① DISPLAY : 측정치 표시
- ② ▲ : 데이터 값을 변경.
(한번 누를때 마다 1씩 증가함)
- ③ ▶ : 데이터 수정할 위치 변경
(한번 누를때 마다 오른쪽으로 한 DIGIT씩 이동함)

◆ 제품 크기 (외형 및 Cutting Size)



◆ 결선 방법

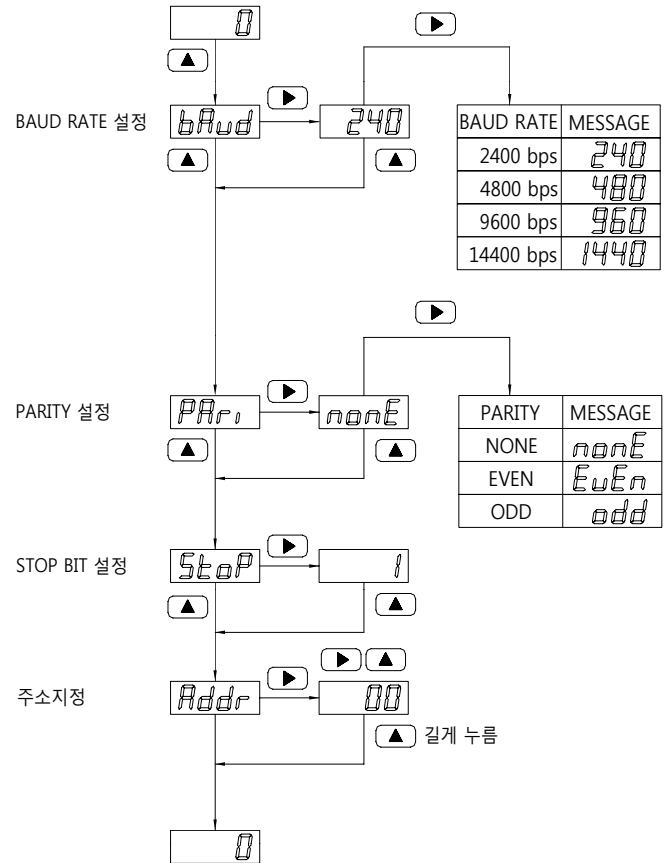


★ POWER 결선시 주의

◆ 주요기능의 설명

RS-485, 422 통신 DATA를 수신하여 Indicating 하는 장비로써, Address를 00 ~ 99 까지 설정할 수 있으며, 통신속도 (baud rate)나 parity, stop bit등을 스위치 조작으로 선택할 수 있게 하여, 간편하게 사용자에게 맞는 통신상태로 바꿔 사용할 수 있습니다.

◆ 설정 방법



상기 이외의 문제가 발생할 경우 당사에 문의 바랍니다.

A/S 안내

신호시스템 주식회사

서울사무소:서울 구로구 구로3동 197-22 에이스테크노타워 5차 1001호

TEL:(02)2109-6644 FAX:(02)2109-5035

인천 공장:인천 서구 가좌 178-78 가좌시범공단 B동 505호

TEL:(032)582-3535 FAX:(032)582-3674